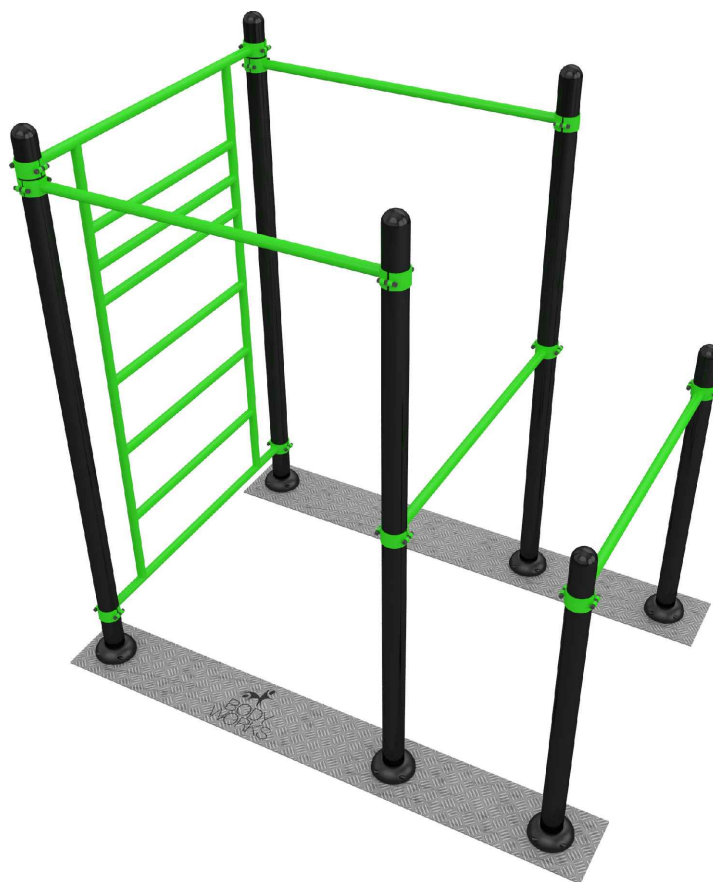
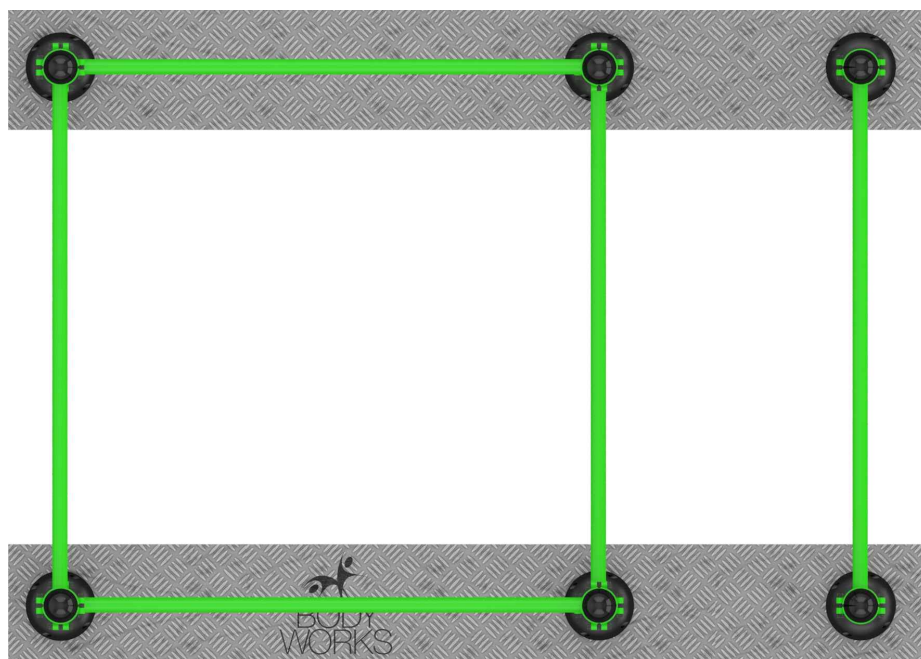


BW(SW)05-IN - STACJA STREET WORKOUT INDOOR



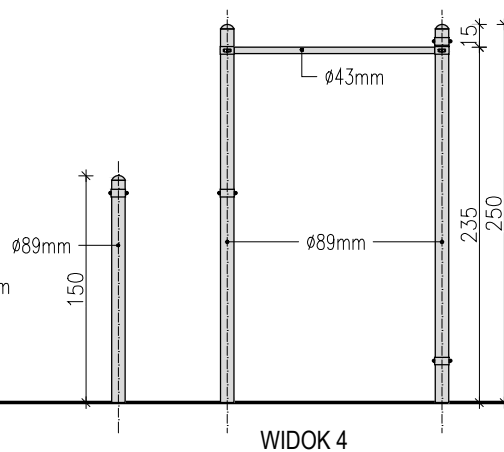
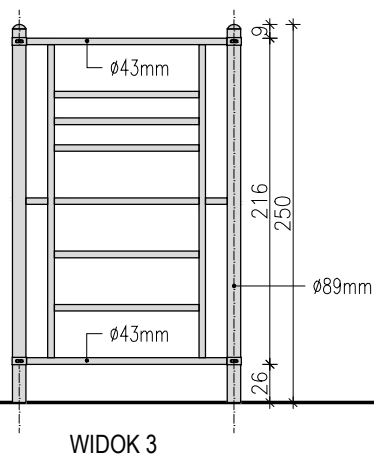
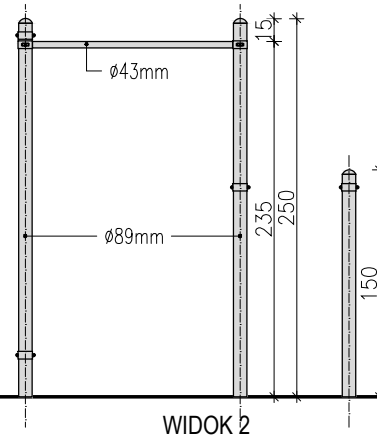
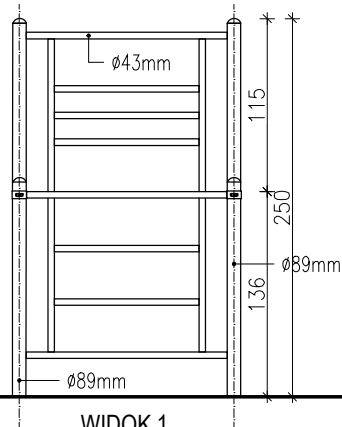
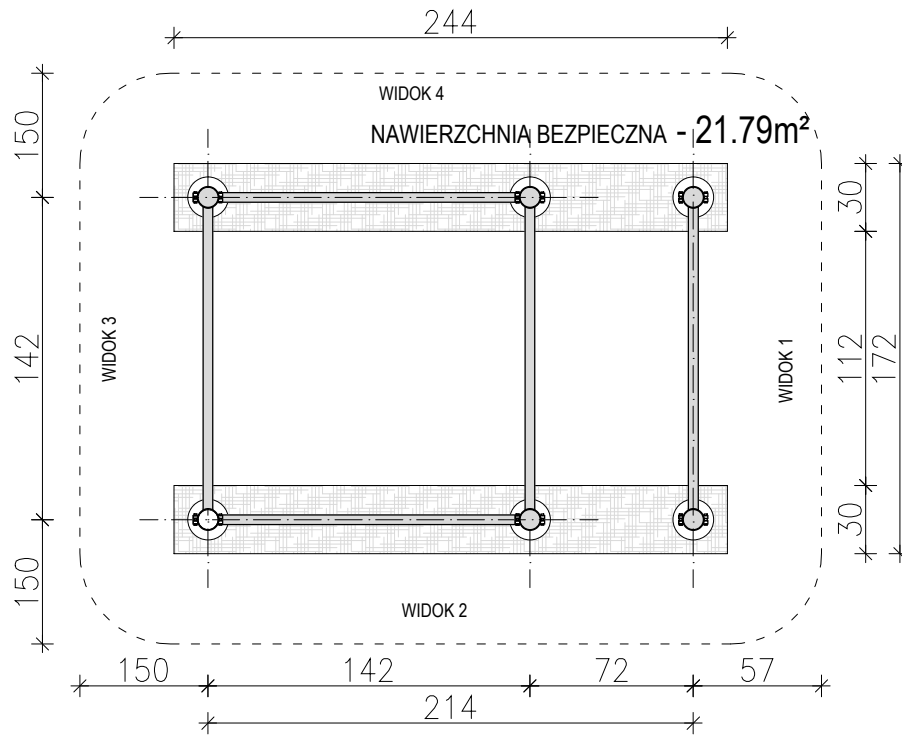
OPIS TECHNICZNY

- Konstrukcja nośna wykonana ze stalowych rur o przekroju  $\varnothing$  89 mm i grubości 3,6 mm.
- Kryzy montażowe okrągłe, o grubości 8 mm.
- Pozostałe elementy konstrukcji wykonane z rur o przekroju  $\varnothing$  60-89 mm i grubości 3,0 - 3,2 mm. Poręcze i uchwyty wykonane z rur stalowych o przekroju nie większym niż  $\varnothing$  43 mm i grubości 3,0 - 3,2 mm. Wszystkie zakończenia rurowe zaślepkami (zakończone) stalowymi zaślepkami.
- Siedziska, oparcia i stopnice wykonane z blachy ze stali nierdzewnej grubości 3 mm z otworami odprowadzającymi m. in. wodę.
- Elementy ruchome zabezpieczone przed nadmiernym wychyleniem (powyżej 50 stopni), oraz ewentualnym zakleszczeniem lub przytrzaśnięciem, poprzez zastosowanie wewn. ograniczników odbojowych.
- Redukcja siły uderzeń elementów swobodnie opadających poprzez zastosowanie wewnętrznych amortyzatorów uniemożliwiających przytrzaśnięcie.
- Odległości pomiędzy poszczególnymi elementami ruchomymi nie mniejsze niż 30 cm, co stanowi zabezpieczenie przed zakleszczeniem części ciała użytkowników
- Śruby metryczne, ocynkowane; nakrętki samohamowne, ocynkowane; zaślepki maskujące plastikowe, zabezpieczające przed odkręceniem. W przegubach łożyska kulkowe, bezobsługowe, metryczne, przeznaczone do użytku zewnętrznego.
- Malowanie epoksydowymi farbami proszkowymi w systemie: podkład cynkowy + kolor właściwy.



|                              |                             |                  |             |
|------------------------------|-----------------------------|------------------|-------------|
| STACJA STREET WORKOUT INDOOR |                             | nr seryjny       | BW(SW)05-IN |
| opracowanie                  | mgr inż. arch. Maciej Rąbek |                  |             |
| sprawdzający                 | Radosław Szymanowski        | data opracowania | 11.07.2015  |

BW(SW) 05-IN - STACJA STREET WORKOUT INDOOR



|                              |                             |                  |              |
|------------------------------|-----------------------------|------------------|--------------|
| STACJA STREET WORKOUT INDOOR |                             | nr. serii        | BW(SW) 05-IN |
| opracowanie                  | mgr inż. arch. Maciej Rąbek |                  |              |
| sprawdzający                 | Radosław Szymanowski        | data opracowania | 11.07.2015   |