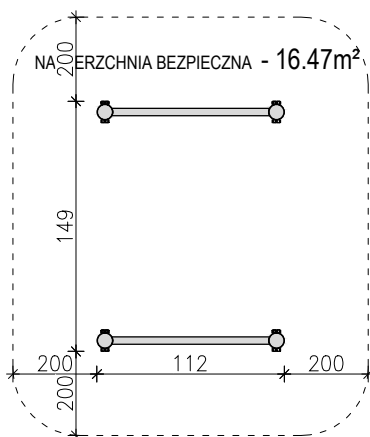
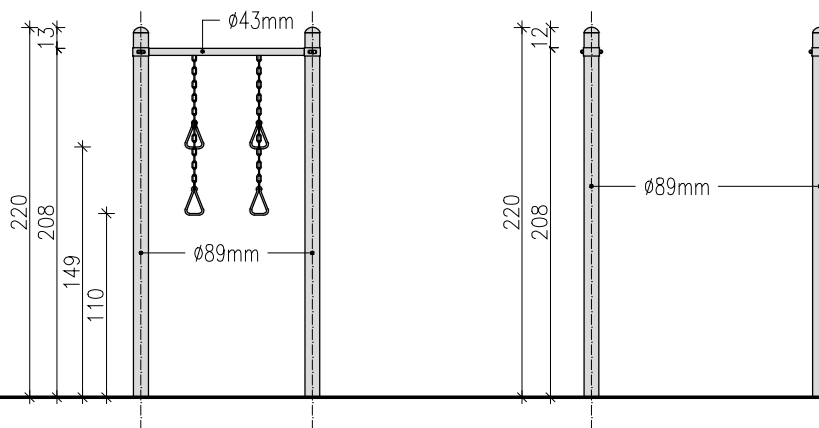


BW\_SW\_E14 - TRÓJKĄTNY UCHWYT WISZĄCY

OPIS TECHNICZNY

- Konstrukcja nośna wykonana ze stalowych rur o przekroju  $\varnothing$  89 mm i grubości 3,6 mm.
- Kryzy montażowe okrągłe, o grubości 8 mm. Pozostałe elementy konstrukcji wykonane z rur o przekroju  $\varnothing$  60-89 mm i grubości 3,0 - 3,2 mm. Poręcze i uchwyty wykonane z rur stalowych o przekroju nie większym niż  $\varnothing$  43 mm i grubości 3,0 - 3,2 mm. Wszystkie zakończenia rurowe zaślepione (zakończone) stalowymi zaślepkami.
- Siedziska, oparcia i stopnice wykonane z blachy ze stali nierdzewnej grubości 3 mm z otworami odprowadzającymi m. in. wodę.
- Elementy ruchome zabezpieczone przed nadmiernym wychyleniem (powyżej 50 stopni), oraz ewentualnym zakleszczeniem lub przytrzaśnięciem, poprzez zastosowanie wewn. ograniczników odbojowych.
- Redukcja siły uderzeń elementów swobodnie opadających poprzez zastosowanie wewnętrznych amortyzatorów uniemożliwiających przytrzaśnięcie.
- Odległości pomiędzy poszczególnymi elementami ruchomymi nie mniejsze niż 30 cm, co stanowi zabezpieczenie przed zakleszczenie części ciała użytkowników
- Śruby metryczne, ocynkowane; nakrętki samohamowne, ocynkowane; zaślepki maskujące plastikowe, zabezpieczające przed odkręceniem. W przegubach łożyska kulkowe, bezobsługowe, metryczne, przeznaczone do użytku zewnętrznego.
- Malowanie epoksydowymi farbami proszkowymi w systemie: podkład cynkowy + kolor właściwy.



TRÓJKĄTNY UCHWYT WISZĄCY		nr serii/BW_SW_E14
opracowanie	mgr inż. arch. Maciej Rąbek	
sprawdzający	Radosław Szymanowski	data opracowania 16.04.2015