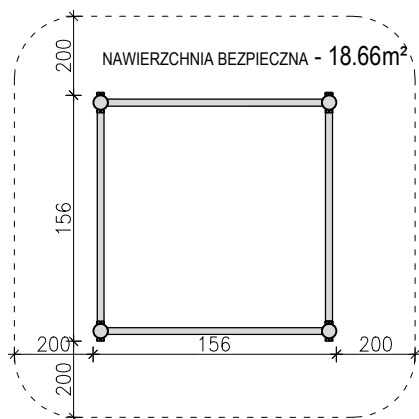
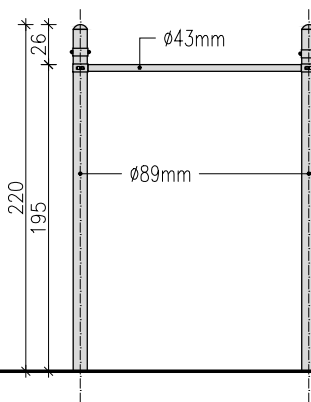
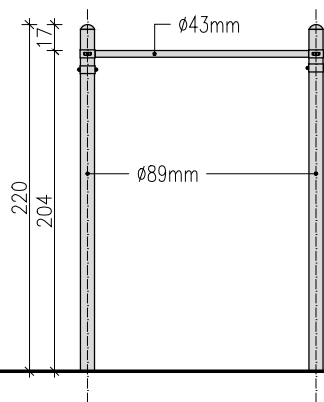


BW_SW_E10 - WIEŻA CZWOROKĄTNA

OPIS TECHNICZNY

- Konstrukcja nośna wykonana ze stalowych rur o przekroju $\varnothing 89$ mm i grubości 3,6 mm.
- Kryzy montażowe okrągłe, o grubości 8 mm. Pozostałe elementy konstrukcji wykonane z rur o przekroju $\varnothing 60$ -89 mm i grubości 3.0 - 3.2 mm. Poręcze i uchwyty wykonane z rur stalowych o przekroju nie większym niż $\varnothing 43$ mm i grubości 3.0 - 3.2 mm. Wszystkie zakończenia rurowe zaślepione (zakończony) stalowymi zaślepkami.
- Siedziska, oparcia i stopnice wykonane z blachy ze stali nierdzewnej grubości 3 mm z otworami odprowadzającymi m. in. wodę.
- Elementy ruchome zabezpieczone przed nadmiernym wychyleniem (powyżej 50 stopni), oraz ewentualnym zakleszczeniem lub przytrzaśnięciem, poprzez zastosowanie wewn. ograniczników odbojowych.
- Redukcja siły uderzeń elementów swobodnie opadających poprzez zastosowanie wewnętrznych amortyzatorów umożliwiających przytrzaśnięcie.
- Odległości pomiędzy poszczególnymi elementami ruchomymi nie mniejsze niż 30 cm, co stanowi zabezpieczenie przed zakleszczenie części ciała użytkowników
- Śruby metryczne, ocynkowane; nakrętki samohamowne, ocynkowane; zaślepki maskujące plastikowe, zabezpieczające przed odkręceniem. W przegubach łożyska kulkowe, bezobsługowe, metryczne, przeznaczone do użytku zewnętrznego.
- Malowanie epoksydowymi farbami proszkowymi w systemie: podkład cynkowy + kolor właściwy.



| | | |
|-------------------|-----------------------------|-----------------------------|
| WIEŻA CZWOROKĄTNA | | nr seryjny: BW_SW_E10 |
| opracowanie | mgr inż. arch. Maciej Rąbek | |
| sprawdzający | Radosław Szymanowski | data opracowania 16.04.2015 |